

W zadaniach od 1. do 25. wybierz i zaznacz na karcie odpowiedzi poprawną odpowiedź.

**Zadanie 1. (0–1)**

Jeśli  $a = \frac{3}{2}$  i  $b = 2$ , to wartość wyrażenia  $\frac{a \cdot b}{a + b}$  jest równa

- A.  $\frac{2}{3}$                       B. 1                      C.  $\frac{6}{7}$                       D.  $\frac{27}{6}$

**Zadanie 2. (0–1)**

Dany jest prostokąt o wymiarach  $40\text{ cm} \times 100\text{ cm}$ . Jeżeli każdy z dłuższych boków tego prostokąta wydłużymy o 20%, a każdy z krótszych boków skrócimy o 20%, to w wyniku obu przekształceń pole tego prostokąta

- A. zwiększy się o 8%.  
 B. zwiększy się o 4%.  
 C. zmniejszy się o 8%.  
 D. zmniejszy się o 4%.

**Zadanie 3. (0–1)**

Liczba  $\frac{9^5 \cdot 5^9}{45^5}$  jest równa

- A.  $45^{40}$                       B.  $45^9$                       C.  $9^4$                       D.  $5^4$

**Zadanie 4. (0–1)**

Liczba  $\sqrt{\frac{9}{7}} + \sqrt{\frac{7}{9}}$  jest równa

- A.  $\sqrt{\frac{16}{63}}$                       B.  $\frac{16}{3\sqrt{7}}$                       C. 1                      D.  $\frac{3 + \sqrt{7}}{3\sqrt{7}}$

**Zadanie 5. (0–1)**

Wartość wyrażenia  $\log_5 0,04 - \frac{1}{2} \log_{25} 5 \cdot \log_{25} 1$  jest równa

- A. -3                      B.  $-2\frac{1}{4}$                       C. -2                      D. 0

**Zadanie 6. (0–1)**

Wartość wyrażenia  $(a + 5)^2$  jest większa od wartości wyrażenia  $(a^2 + 10a)$  o

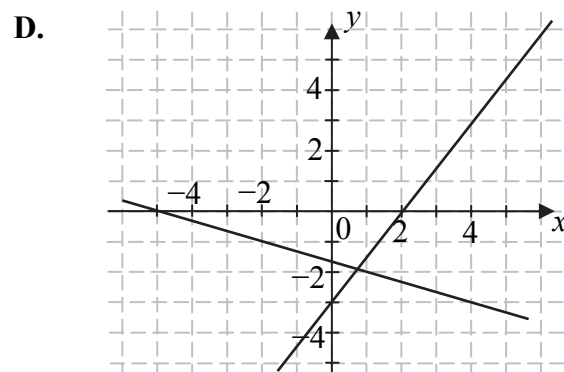
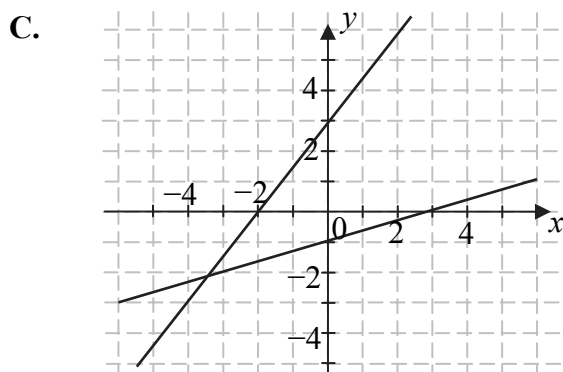
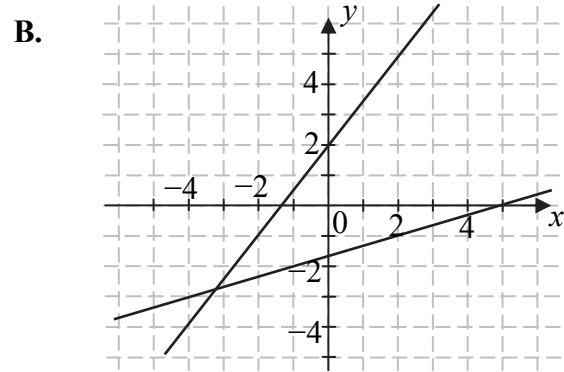
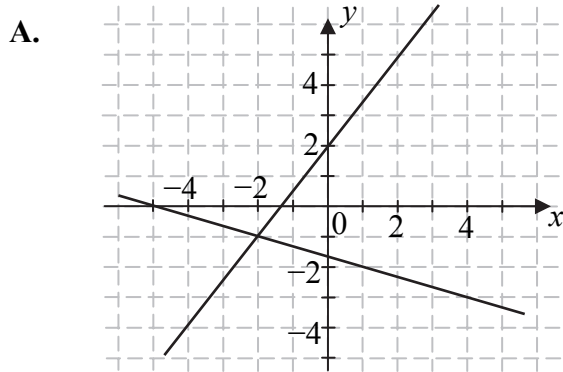
- A. 50                      B. 10                      C. 5                      D. 25

**Zadanie 7. (0–1)**

Na jednym z poniższych rysunków przedstawiono interpretację geometryczną układu równań

$$\begin{cases} x + 3y = -5 \\ 3x - 2y = -4 \end{cases}$$

Wskaż ten rysunek.

**Zadanie 8. (0–1)**

Najmniejszą liczbą całkowitą spełniającą nierówność  $2(x-2) \leq 4(x-1)+1$  jest

- A. -2                      B. -1                      C. 0                      D. 1

**Zadanie 9. (0–1)**

Rozwiązaniem równania  $x^2(x+1) = x^2 - 8$  jest

- A. -9                      B. -2                      C. 2                      D. 7

**Zadanie 10. (0–1)**

Funkcja  $f$  jest określona wzorem  $f(x) = \frac{2x-8}{x}$  dla każdej liczby rzeczywistej  $x \neq 0$ .

Wówczas wartość funkcji  $f(\sqrt{2})$  jest równa

- A.  $2-4\sqrt{2}$                       B.  $1-2\sqrt{2}$                       C.  $1+2\sqrt{2}$                       D.  $2+4\sqrt{2}$

**Zadanie 11. (0–1)**

Parabola o wierzchołku  $W = (-3, 5)$  i ramionach skierowanych w dół może być wykresem funkcji określonej wzorem

- A.  $y = 2 \cdot (x+3)^2 + 5$                       B.  $y = -2 \cdot (x-3)^2 + 5$   
C.  $y = -2 \cdot (x+3)^2 + 5$                       D.  $y = -2 \cdot (x-3)^2 - 5$

**Zadanie 12. (0–1)**

Wykres funkcji liniowej  $y = 2x - 3$  przecina oś  $Oy$  w punkcie o współrzędnych

- A.  $(0, -3)$                       B.  $(-3, 0)$                       C.  $(0, 2)$                       D.  $(0, 3)$

**Zadanie 13. (0–1)**

Wierzchołek paraboli będącej wykresem funkcji kwadratowej  $y = f(x)$  ma współrzędne  $(2, 2)$ . Wówczas wierzchołek paraboli będącej wykresem funkcji  $g(x) = f(x+2)$  ma współrzędne

- A.  $(4, 2)$                       B.  $(0, 2)$                       C.  $(2, 0)$                       D.  $(2, 4)$

**Zadanie 14. (0–1)**

Wszystkie dwucyfrowe liczby naturalne podzielne przez 7 tworzą rosnący ciąg arytmetyczny. Dwunastym wyrazem tego ciągu jest liczba

- A. 77                      B. 84                      C. 91                      D. 98

**Zadanie 15. (0–1)**

Ciąg liczbowy określony jest wzorem  $a_n = \frac{2^n - 1}{2^n + 1}$ , dla  $n \geq 1$ . Piąty wyraz tego ciągu jest równy

- A.  $-1$                       B.  $\frac{31}{33}$                       C.  $\frac{9}{11}$                       D.  $1$

**Zadanie 16. (0–1)**

Sinus kąta ostrego  $\alpha$  jest równy  $\frac{3}{4}$ . Wówczas

- A.  $\cos \alpha = \frac{1}{4}$                       B.  $\cos \alpha = \frac{\sqrt{7}}{4}$                       C.  $\cos \alpha = \frac{7}{16}$                       D.  $\cos \alpha = \frac{\sqrt{13}}{16}$

**Zadanie 17. (0–1)**

W trójkącie prostokątnym o długościach przyprostokątnych 2 i 5 cosinus większego z kątów ostrych jest równy

- A.  $\frac{5}{2}$                       B.  $\frac{2}{5}$                       C.  $\frac{2}{\sqrt{29}}$                       D.  $\frac{5}{\sqrt{29}}$

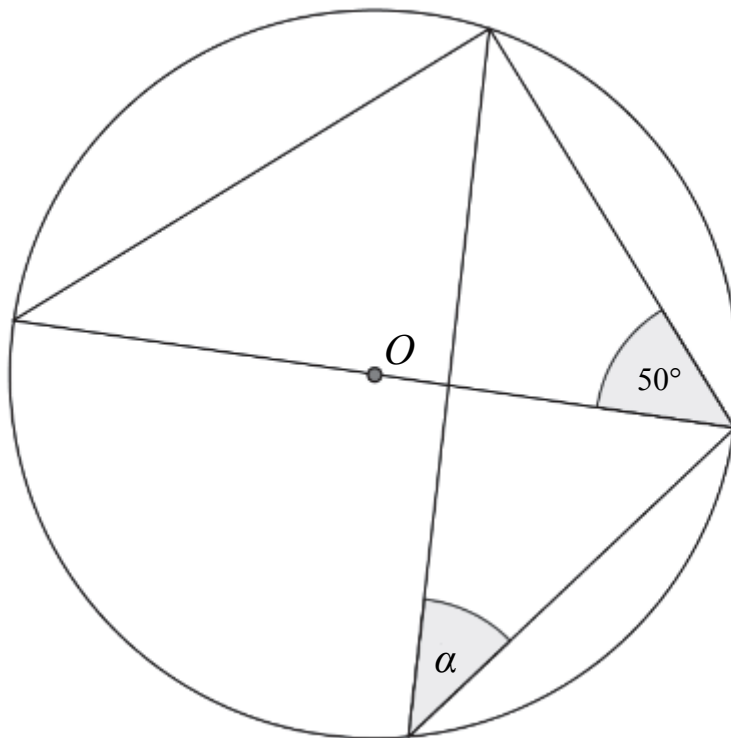
**Zadanie 18. (0–1)**

Pole rombu o boku 6 i kącie rozwartym  $150^\circ$  jest równe

- A.  $18\sqrt{2}$                       B. 18                      C.  $36\sqrt{2}$                       D. 36

**Zadanie 19. (0–1)**

W okręgu o środku  $O$  dany jest kąt o mierze  $50^\circ$ , zaznaczony na rysunku.



Miara kąta oznaczonego na rysunku literą  $\alpha$  jest równa

- A.  $40^\circ$                       B.  $50^\circ$                       C.  $20^\circ$                       D.  $25^\circ$

**Zadanie 20. (0–1)**

Współczynnik kierunkowy prostej, na której leżą punkty  $A = (-4, 3)$  oraz  $B = (8, 7)$ , jest równy

- A.  $a = 3$                       B.  $a = -1$                       C.  $a = \frac{5}{6}$                       D.  $a = \frac{1}{3}$

**Zadanie 21. (0–1)**

Punkt  $S = (2, -5)$  jest środkiem odcinka  $AB$ , gdzie  $A = (-4, 3)$  i  $B = (8, b)$ . Wtedy

- A.  $b = -13$                       B.  $b = -2$                       C.  $b = -1$                       D.  $b = 6$

**Zadanie 22. (0–1)**

Dany jest trójkąt prostokątny o długościach boków  $a, b, c$ , gdzie  $a < b < c$ . Obracając ten trójkąt, wokół prostej zawierającej dłuższą przyprostokątną o kąt  $360^\circ$ , otrzymujemy bryłę, której objętość jest równa

- A.  $V = \frac{1}{3}a^2b\pi$                       B.  $V = a^2b\pi$                       C.  $V = \frac{1}{3}b^2a\pi$                       D.  $V = a^2\pi + \pi ac$

**Zadanie 23. (0–1)**

Przekątna przekroju osiowego walca, którego promień podstawy jest równy 4 i wysokość jest równa 6, ma długość

- A.  $\sqrt{10}$                       B.  $\sqrt{20}$                       C.  $\sqrt{52}$                       D. 10

**Zadanie 24. (0–1)**

W grupie jest 15 kobiet i 18 mężczyzn. Losujemy jedną osobę z tej grupy. Prawdopodobieństwo tego, że będzie to kobieta, jest równe

- A.  $\frac{1}{15}$                       B.  $\frac{1}{33}$                       C.  $\frac{15}{33}$                       D.  $\frac{15}{18}$

**Zadanie 25. (0–1)**

Ile jest wszystkich liczb czterocyfrowych, większych od 3000, utworzonych wyłącznie z cyfr 1, 2, 3, przy założeniu, że cyfry mogą się powtarzać, ale nie wszystkie z tych cyfr muszą być wykorzystane?

- A. 3                      B. 6                      C. 9                      D. 27

**Zadanie 26. (0–2)**

Rozwiąż równanie  $\frac{2x-4}{x} = \frac{x}{2x-4}$ , gdzie  $x \neq 0$  i  $x \neq 2$ .

**Zadanie 27. (0–2)**

Mamy dwa pudełka: w pierwszym znajduje się 6 kul ponumerowanych kolejnymi liczbami od 1 do 6, a w drugim – 8 kul ponumerowanych kolejnymi liczbami od 1 do 8. Losujemy po jednej kuli z każdego pudełka i tworzymy liczbę dwucyfrową w ten sposób, że numer kuli wylosowanej z pierwszego pudełka jest cyfrą dziesiątek, a numer kuli wylosowanej z drugiego – cyfrą jedności tej liczby. Oblicz prawdopodobieństwo, że utworzona liczba jest podzielna przez 11.

**Zadanie 28. (0–2)**

Rozwiąż nierówność  $20x \geq 4x^2 + 24$ .

**Zadanie 29. (0–2)**

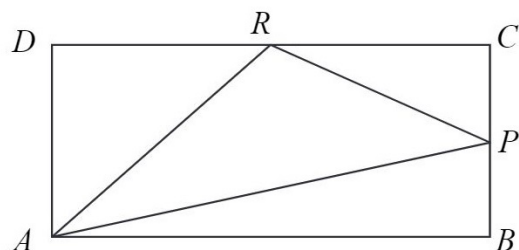
Kąt  $\alpha$  jest ostry i spełnia równość  $\operatorname{tg} \alpha + \frac{1}{\operatorname{tg} \alpha} = \frac{7}{2}$ . Oblicz wartość wyrażenia  $\sin \alpha \cdot \cos \alpha$ .

**Zadanie 30. (0–2)**

Wykaż, że dla wszystkich nieujemnych liczb rzeczywistych  $x, y$  prawdziwa jest nierówność  $x^3 + y^3 \geq x^2y + xy^2$ .

**Zadanie 31. (0–2)**

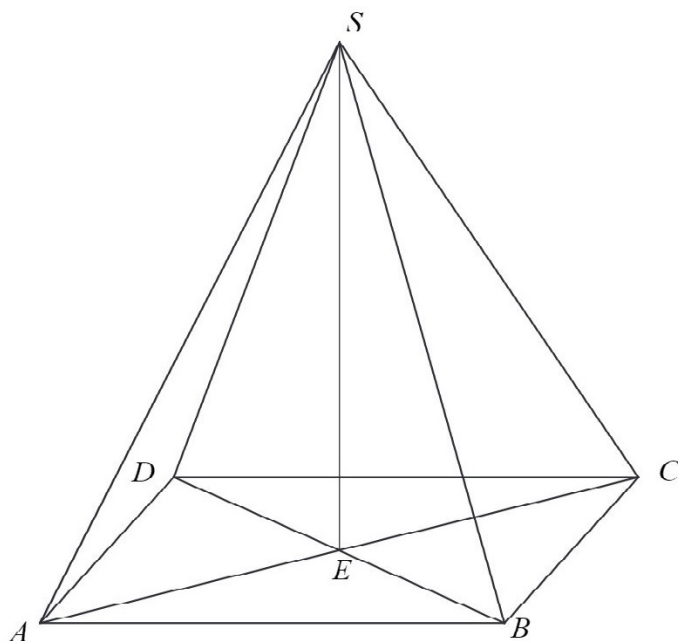
W prostokącie  $ABCD$  punkt  $P$  jest środkiem boku  $BC$ , a punkt  $R$  jest środkiem boku  $CD$ . Wykaż, że pole trójkąta  $APR$  jest równe sumie pól trójkątów  $ADR$  oraz  $PCR$ .

**Zadanie 32. (0–4)**

Wyznacz równanie osi symetrii trójkąta o wierzchołkach  $A = (-2, 2)$ ,  $B = (6, -2)$ ,  $C = (10, 6)$ .

**Zadanie 33. (0–4)**

Podstawą ostrosłupa  $ABCD S$  jest prostokąt, którego boki pozostają w stosunku 3 : 4, a pole jest równe 192 (zobacz rysunek). Punkt  $E$  jest wyznaczony przez przecinające się przekątne podstawy, a odcinek  $SE$  jest wysokością ostrosłupa. Każda krawędź boczna tego ostrosłupa jest nachylona do płaszczyzny podstawy pod kątem  $30^\circ$ . Oblicz objętość ostrosłupa.

**Zadanie 34. (0–5)**

Funkcja kwadratowa  $f$  określona jest wzorem  $f(x) = ax^2 + bx + c$ . Zbiorem rozwiązań nierówności  $f(x) > 0$  jest przedział  $(0, 12)$ . Największa wartość funkcji  $f$  jest równa 9. Oblicz współczynniki  $a, b$  i  $c$  funkcji  $f$ .